

РОССИЙСКАЯ ФЕДЕРАЦИЯ



СВИДЕТЕЛЬСТВО

НА ПОЛЕЗНУЮ МОДЕЛЬ

№ 22714

Российским агентством по патентам и товарным знакам на основании Патентного закона Российской Федерации, введенного в действие 14 октября 1992 года, выдано настоящее свидетельство на полезную модель

ДОЗАТОР ДЛЯ ЖИДКИХ РЕАГЕНТОВ

Обладатель(ли):

Удмуртский государственный университет

по заявке № 2001111685, дата поступления: 26.04.2001

Приоритет от 26.04.2001

Автор(ы):

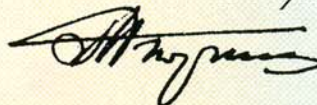
*Чаусов Федор Федорович, Баршенев Олег Архипович,
Плетнев Михаил Андреевич, Раевская Галина Анатольевна*

Свидетельство действует на всей территории Российской Федерации в течение 5 лет с 26 апреля 2001 г. при условии своевременной уплаты пошлины за поддержание свидетельства в силе

Зарегистрирован в Государственном реестре полезных моделей Российской Федерации

г. Москва, 20 апреля 2002 г.

Генеральный директор

 *А.Д. Коровин*





(19) RU (11) 22714 (13) U1

(51) 7 G 05 D 11/03, E 21 B 37/06

РОССИЙСКОЕ АГЕНТСТВО
ПО ПАТЕНТАМ И ТОВАРНЫМ ЗНАКАМ

(12) **ОПИСАНИЕ ПОЛЕЗНОЙ МОДЕЛИ**
к свидетельству Российской Федерации
(титульный лист)

1

(21) 2001111685/20 (22) 26.04.2001

(24) 26.04.2001

(46) 20.04.2002 Бюл. № 11

(72) Чаусов Ф.Ф., Бартенев О.А., Плетнев
М.А., Раевская Г.А.

(71) (73) Удмуртский государственный
университет

Адрес для переписки: 426034, Удмуртская
Республика, г.Ижевск, ул. Университетская,
1, корп.4, офис 7, Удмуртский гос.
университет, отдел ОИС и НТИ

(54) ДОЗАТОР ДЛЯ ЖИДКИХ РЕАГЕН-
ТОВ

(57) 1. Дозатор для жидких реагентов,
содержащий контейнер для реагента и
устройство для отбора динамического напора,
расположенное в магистральном потоке,
отличающийся тем, что устройство для

2

отбора динамического напора включает два
трубопровода, расположенные в различных
положениях по отношению к направлению
магистрального потока.

2. Дозатор по п.1, *отличающийся* тем,
что контейнер снабжен средствами для ввода
реагента и вывода замещающей среды.

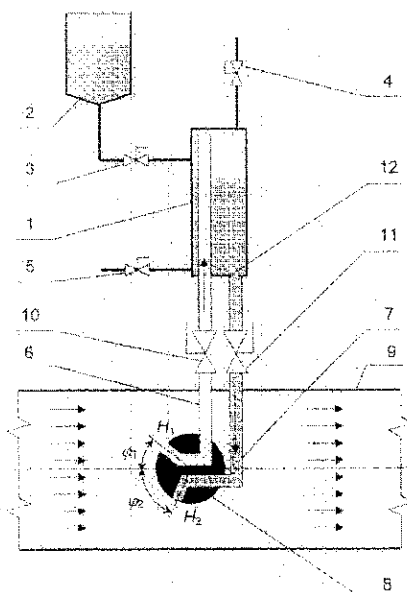
3. Дозатор по п.1, *отличающийся* тем,
что он содержит дополнительно устройство
для калибровки расхода реагента, распо-
ложенное между контейнером для реагента и
одним из трубопроводов устройства для
отбора динамического напора.

4. Дозатор по п.1, *отличающийся* тем,
что устройство для отбора динамического
напора выполнено с возможностью поворота
относительно магистрального потока.

RU

22714

U1



U1

22714

RU